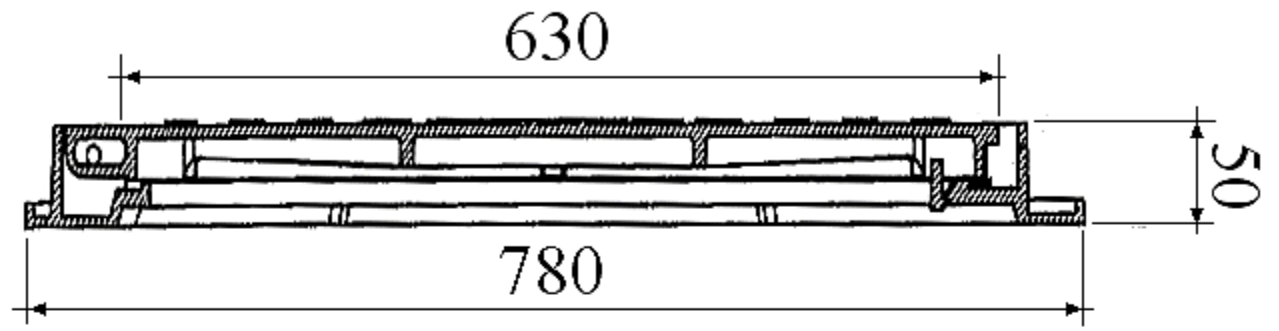
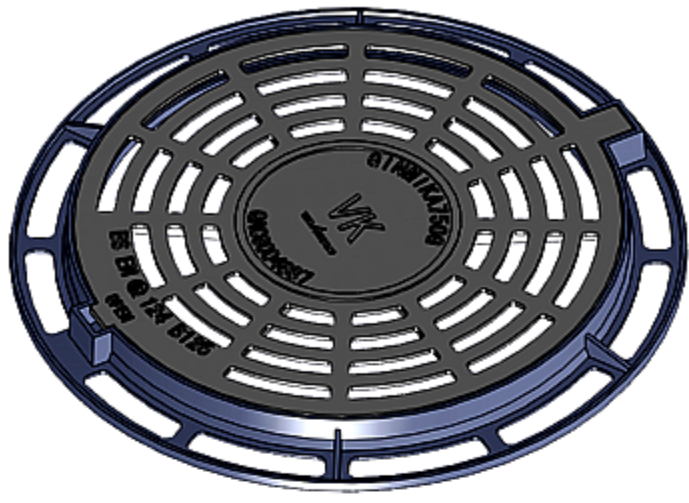
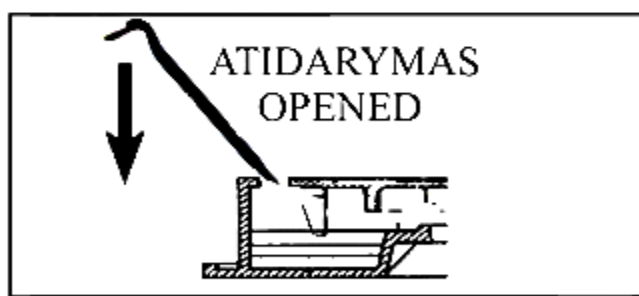
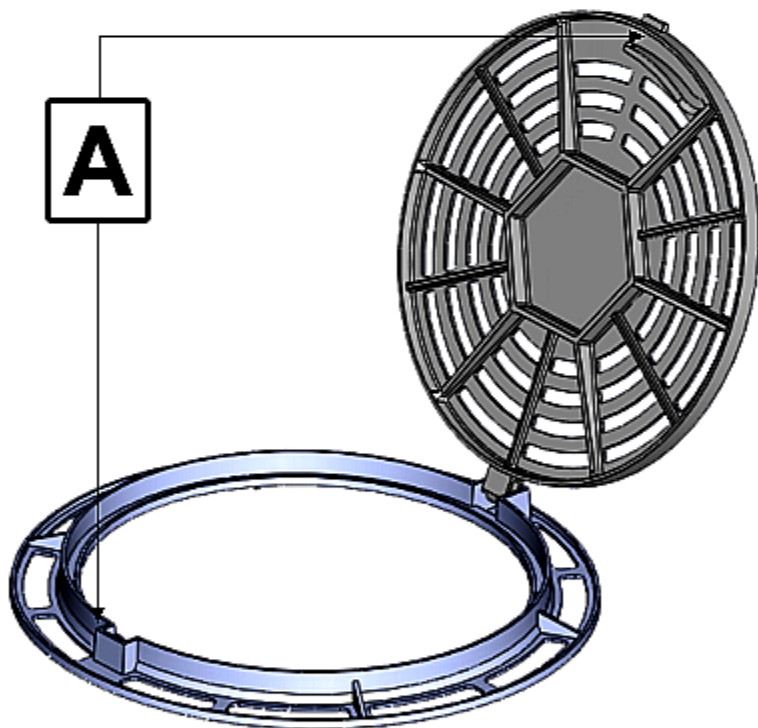
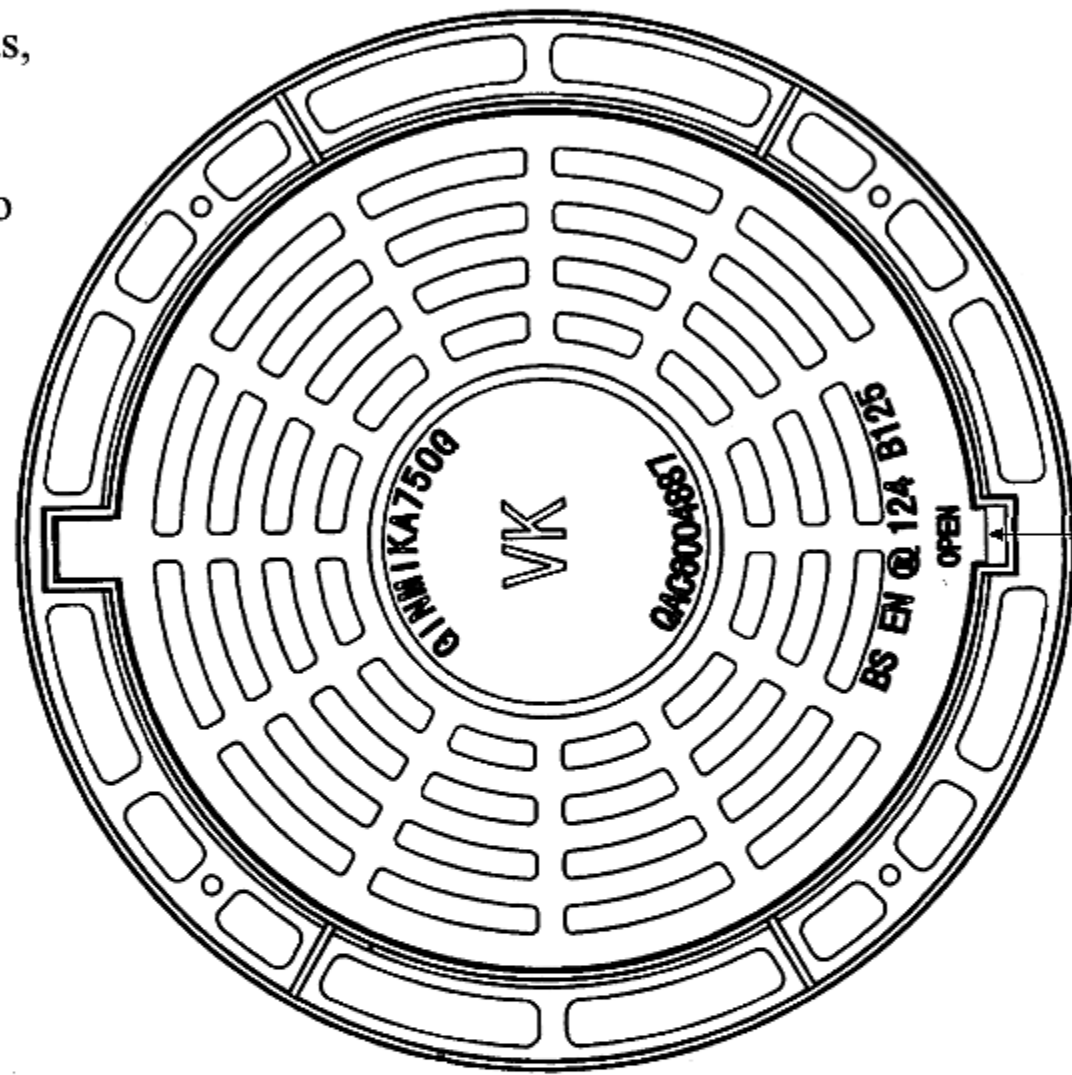


Modelio pavadinimas/Model name

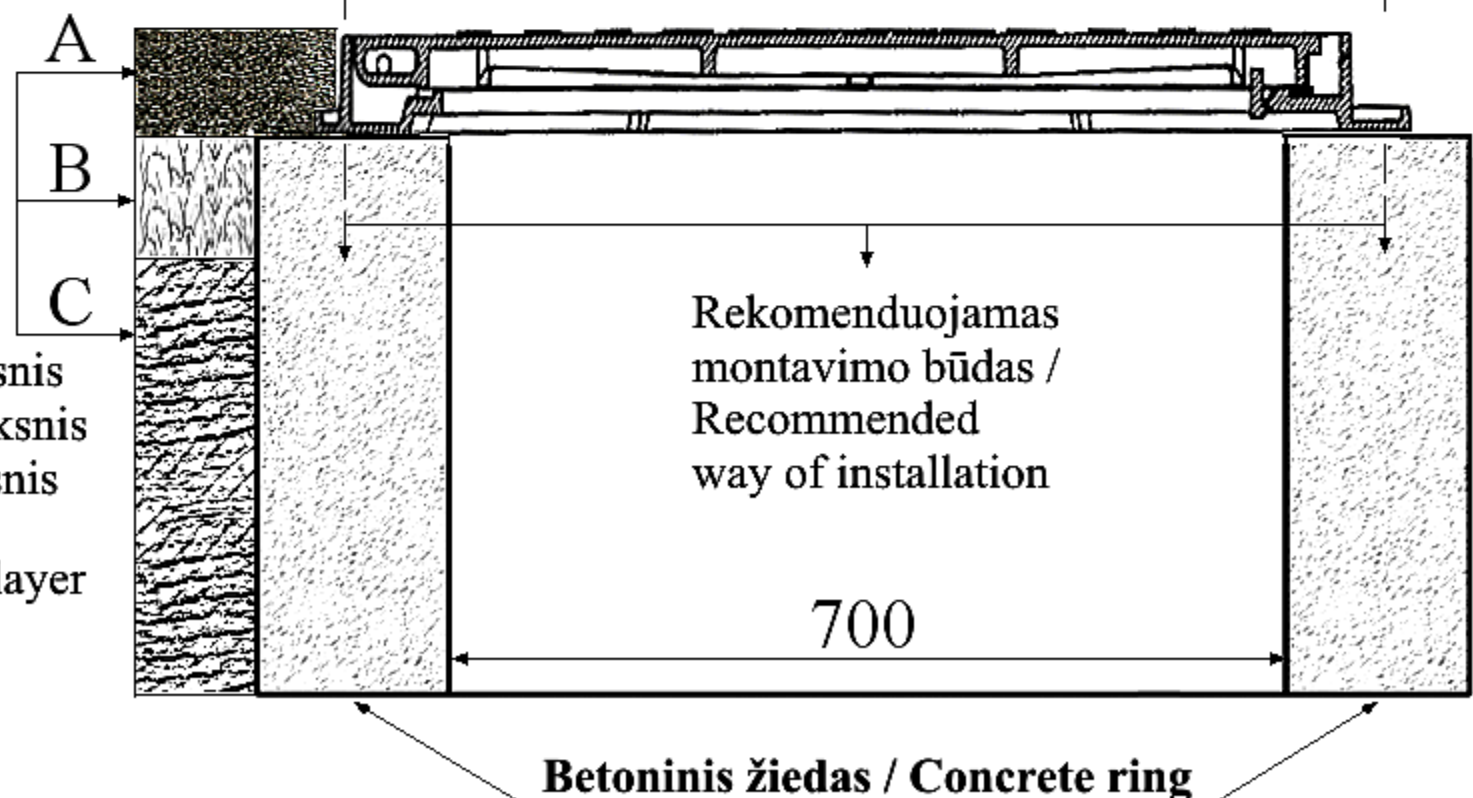
Lietaus grotelė GINMIKA750G / Rain lattice GINMIKA750G


Lietaus grotelė GINMIKA750 G - kalusis ketus, automatinis užraktas, dangčio fiksacija atidarytoje padėtyje, garso izoliacijos tarpinė.

Panaudojimo sritis: montuojamas lengvojo transporto aikštelėse ir kitose zonose kur pagal nurodytus projektus taikoma apkrovos klasė B125 / 12,5 t. Gamintojas teikia šiam gaminiui 10 metų garantiją. Gaminys yra apdraustas Nr.: 2300001667/2010 Seesam /General Liability Insurance Policy. Asmuo informacijai: tel. +37068545290 Dainius. Gamintojo išsipareigojimai galioja: griežtai laikantis Montavimo Instrukcijos punktų 2 Leidinys 2011.01.01 d.



- A - Asfalto (trinkelių) dangos sluoksnis
 - B - Sulyginto (voluoto) smėlio sluoksnis
 - C - Pagrindinis žemės grunto sluoksnis
- A - Asphalt (blocks) of the coating layer
 - B - Layer of the condensed sand
 - C - The basic layer of a ground


Gaminio kodas
 Product Code
***750 G**
Klasė
 Klass
B125

Medžiaga
 Material
EN-GJS-500-7
Sertifikacija
 Certification
LRQA

Standartas
 Standart
BS EN124