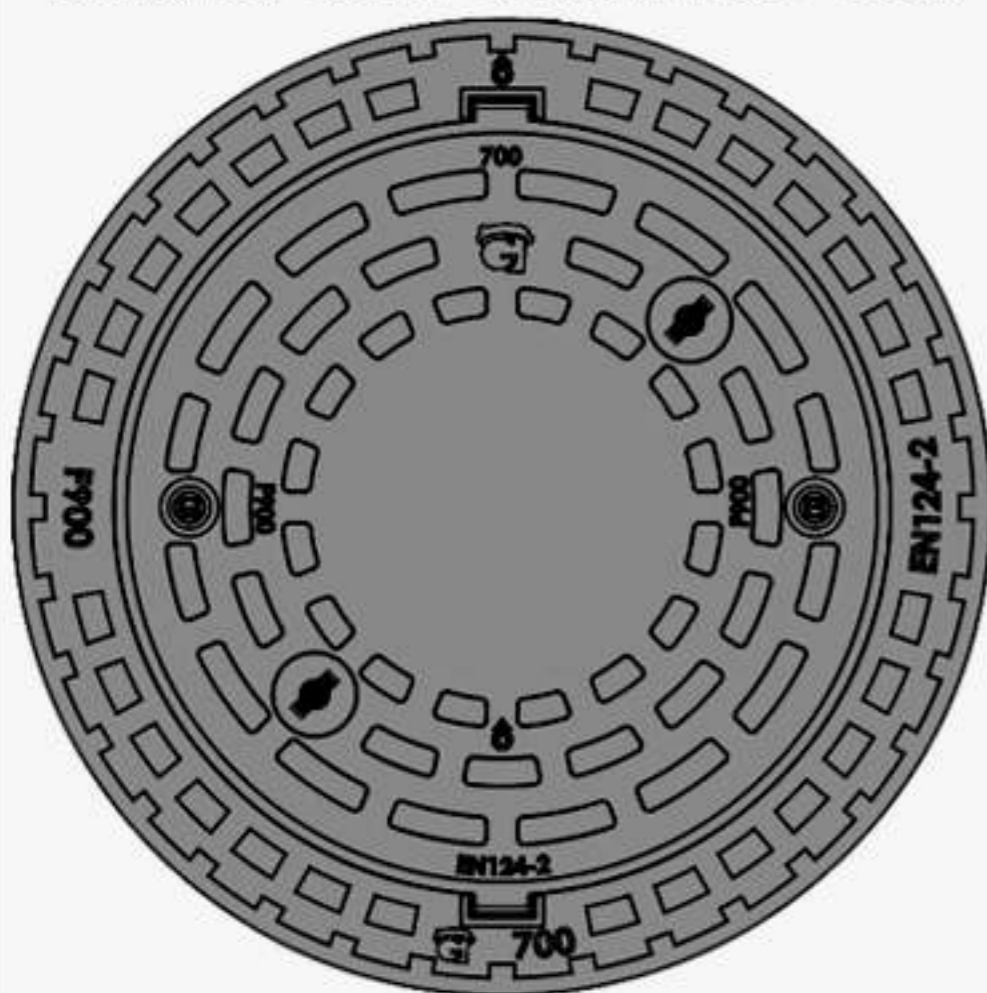


Dangtis / Cover GINMIKA 700 - F900

Pagrindinės savybės

- 1 - Višutinis kaliaus ketaus EN-GJS-500-7 dangtis F900 / 90T
- 2 - Korpusas - Rėmas kaliaus ketaus EN-GJS-500-7 / 830x165
- 3 - Dangčio užraktas ir užrakto vieta 2 vnt.
- 4 - Dangčio iškėlimui pagalbinės ertmės naudojami pagalbiniai iškėlimo kabliai
- 5 - F900 / 90T apkrovos klasės žymuo
- 6 - EU naudojamas standartas EN124-2
- 7 - Garso izoliacijos EPDM tarpinė

Basic Properties

- 1 - Ductile EN-GJS-500-7 top cover F900
- 2 - Ductile EN-GJS-500-7 frame 830x165
- 3 - Cover lock and lock places 2 pcs.
- 4 - Top cover lifting auxiliary cavities - used auxiliary lifting hooks
- 5 - F900 / 90T load class mark
- 6 - EU used standart EN124-2
- 7 - Noise isolation EPDM rubber gasket

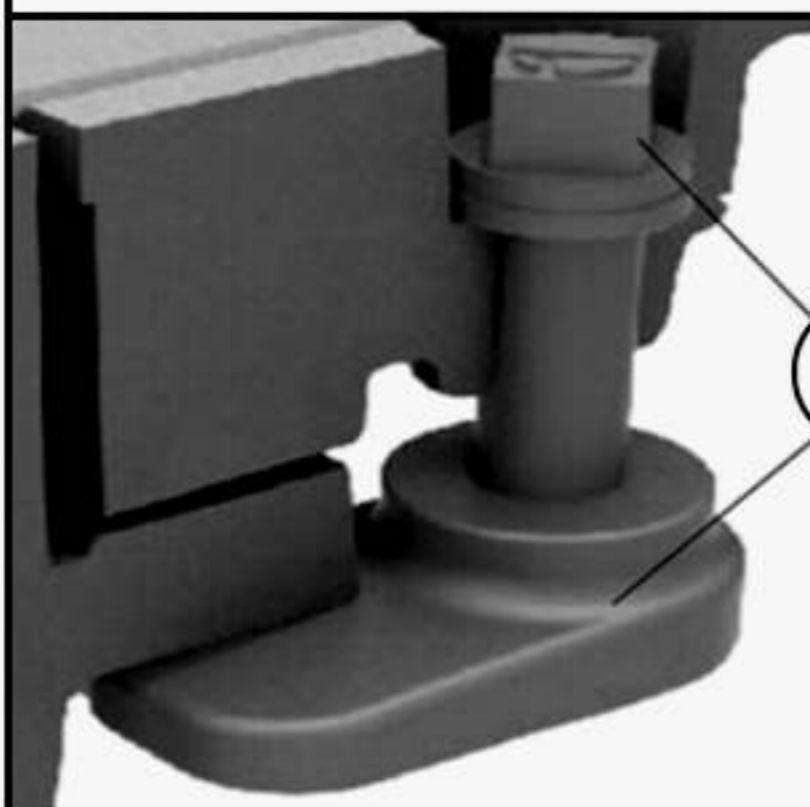
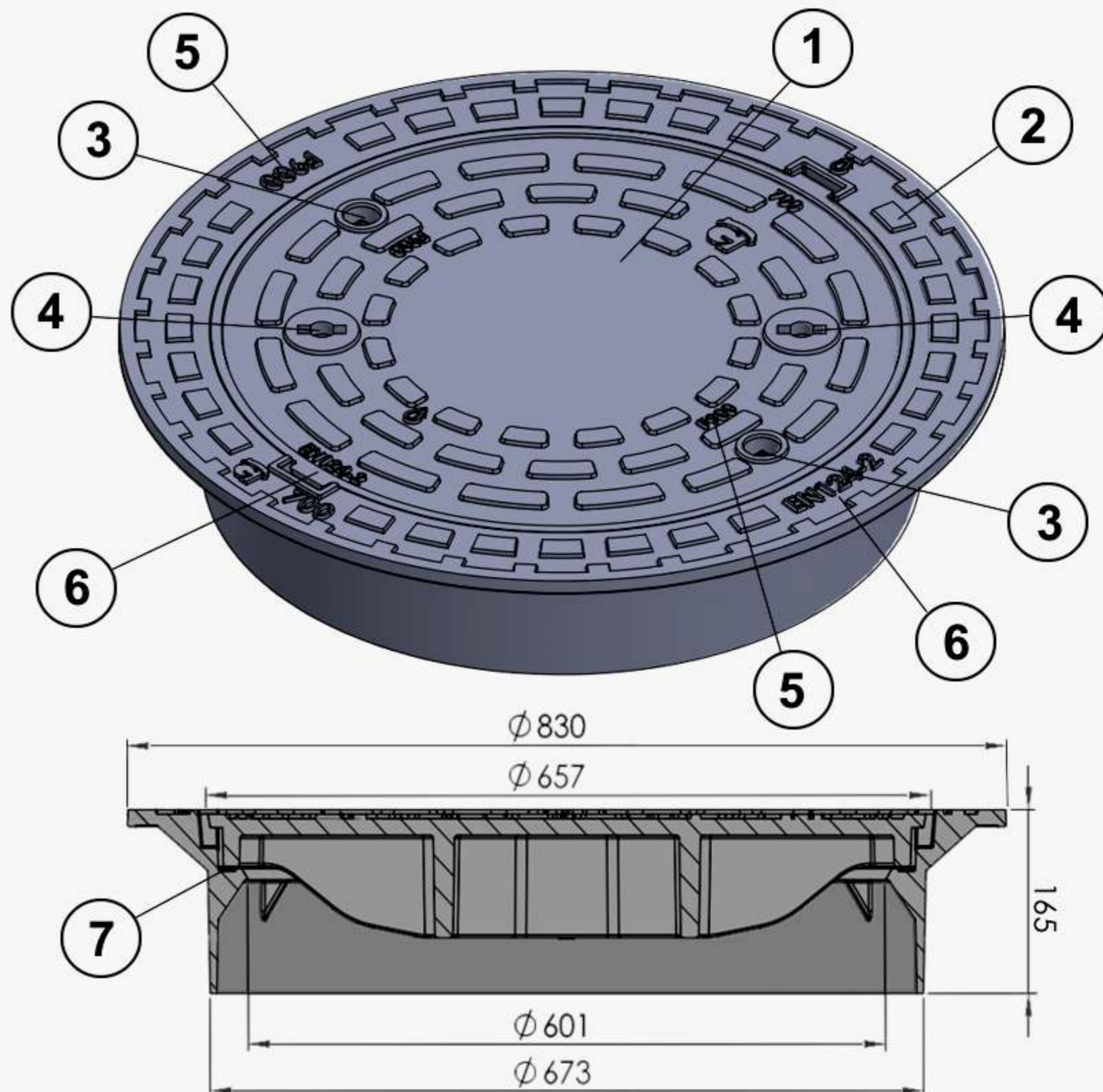
Gamintojo garantija / Manufacturer warranty

Gamintojas suteikia gaminiui garantiją 5 m. nuo produkto pagaminimo datos, garantija galioja naudojant produktą vietose pagal tinkamą paskirtį, aptikus galimus neatitikimų požymius ir pranešus apie tai info ginmika.lt gamintojas nurodytu terminu nemokamai keičia produktą arba produkto sud. dalis (dangtis, korpusas, garso iz. tarpinė, varžtai)

The manufacturer provides a 5 year warranty on the product from the date of made product, the warranty is valid for local use of product for the proper purpose upon detecting possible signs of discrepancies and notifying info ginmika.lt manufacturer replace the product or components of the product free of charge within a specified period (Cover, Frame, noise rubber gasket, bolts)

F900 apkrovos klasė / F900 load class

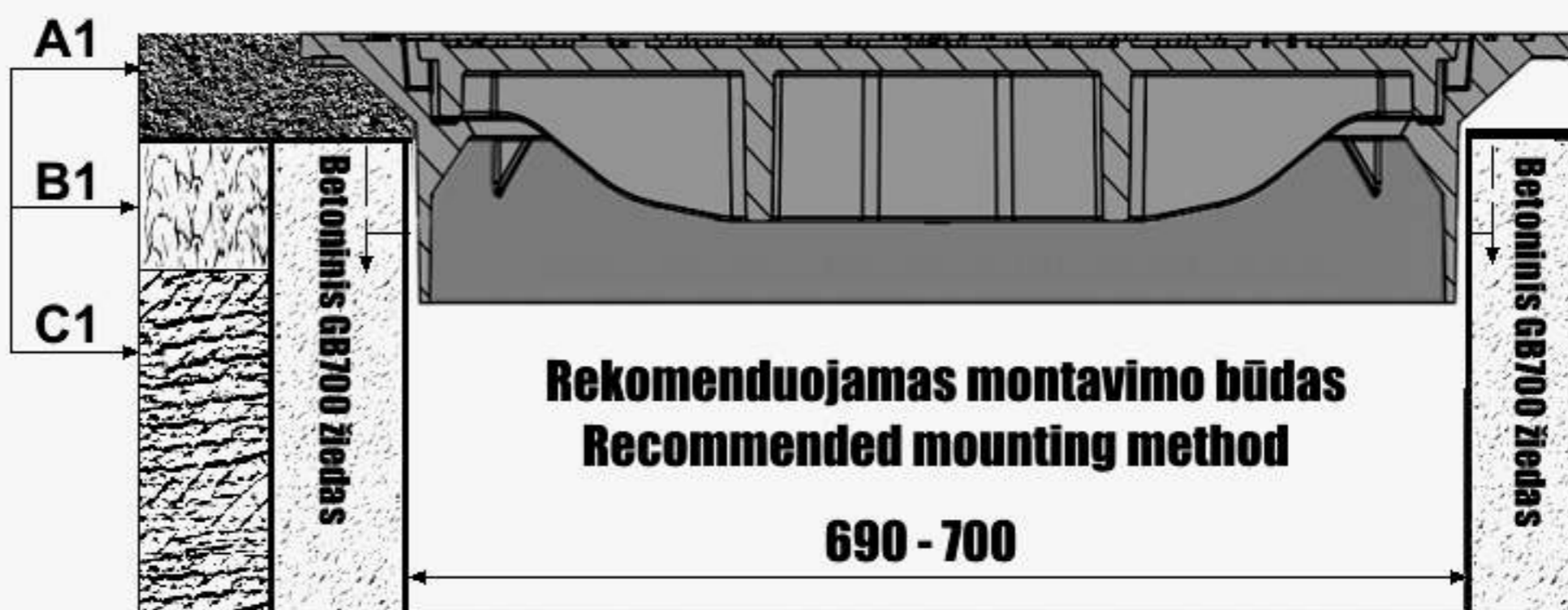
Orlaivių takai, Sunkūs sunkvežimiai, Dokai, Sunkiųjų krov. gabenimas / Aircraft runways, heavy trucks, Docks, Heavy wheel loads


Dangčio užraktas

Naudojami 2 vnt. specialūs rakinimo varžtai - mechaniniai užraktai, apsauga, stipraus užrakto sistema, naudojamas specialus atrakinimo - užrakinimo raktas

Top cover lock

Used 2 pcs. special lock bolts - mechanical lock option, save, heavy lock system, use special opened - closed key


**Rekomenduojamas montavimo būdas
Recommended mounting method**
690 - 700

A1 - Asfalto dangos sluoksnis
Asphalt pavement layer

B1 - Skaldos užpilo sluoksnis
Gravel-Sand infill layer

C1 - Pagrindinis žemės sluoksnis
The main soil layer

Gaminio Kodas
Product Code
700 F

Klasė
F900
90T



Medžiaga
Material
EN-GJS-500-7

Serifikacija / Certification / Standartas
LST EN ISO9001:2015
LST EN ISO14001:2015

Standartas
EN124 - 2

Gamintojas
Producer
